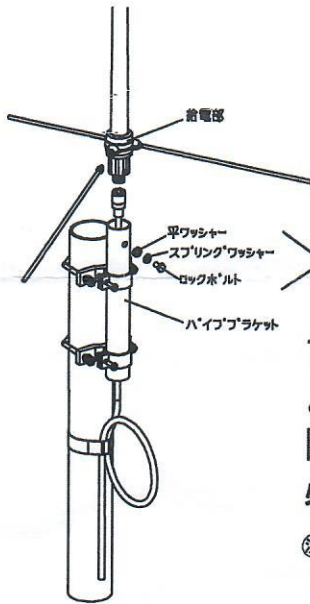


組立方法の一部変更について

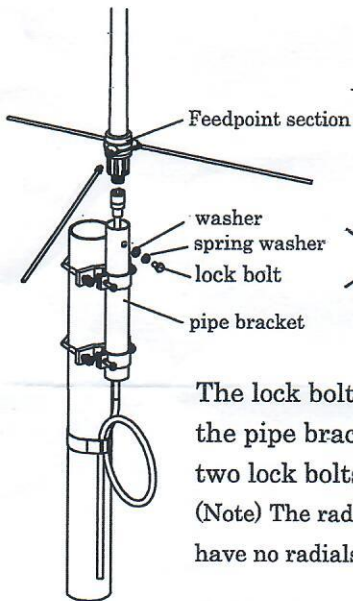


左の3部品が各2個になります。

アンテナ本体とパイプブラケット部分を、より強固に固定するため、ロックボルト固定を、1ヶ所から2ヶ所に変更しました。必ず、2ヶ所しっかりと固定してください。

② ラジアル形状が異なるもの、ラジアルが無い機種もございます。
(図は一例です)

Partial change of the assembling method



Three parts of the left drawing become two sets.

The lock bolt fixation was changed one set to two sets to fix the antenna and the pipe bracket firmly. Be sure to fix the antenna and the pipe bracket with two lock bolts tightly.

(Note) The radial style of some antennas is different from the picture or some antennas have no radials. (The picture is an example)